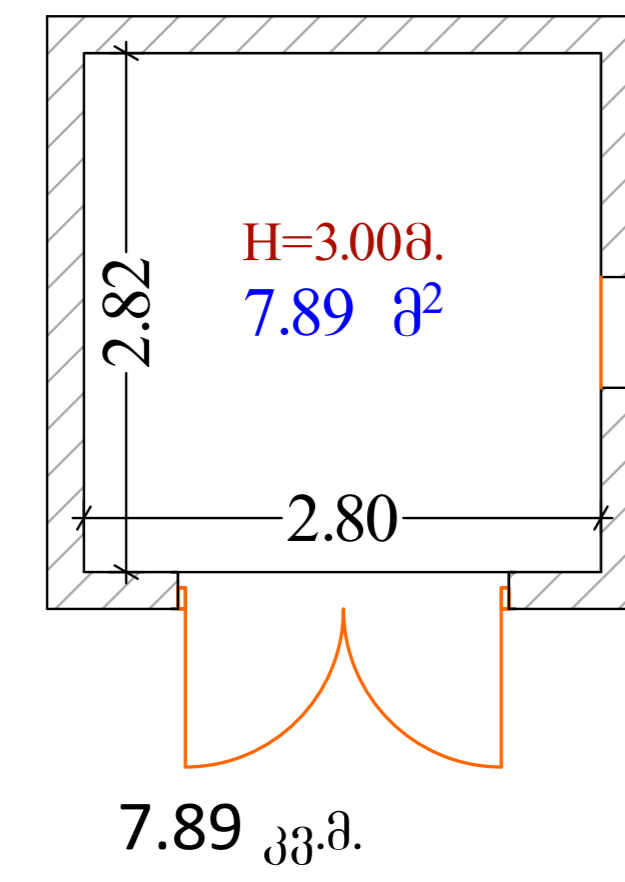
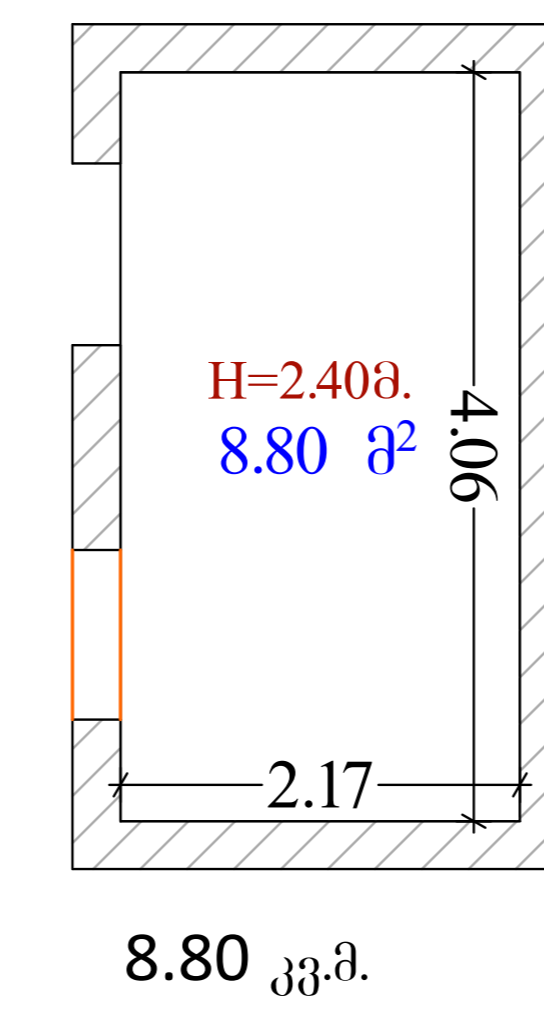


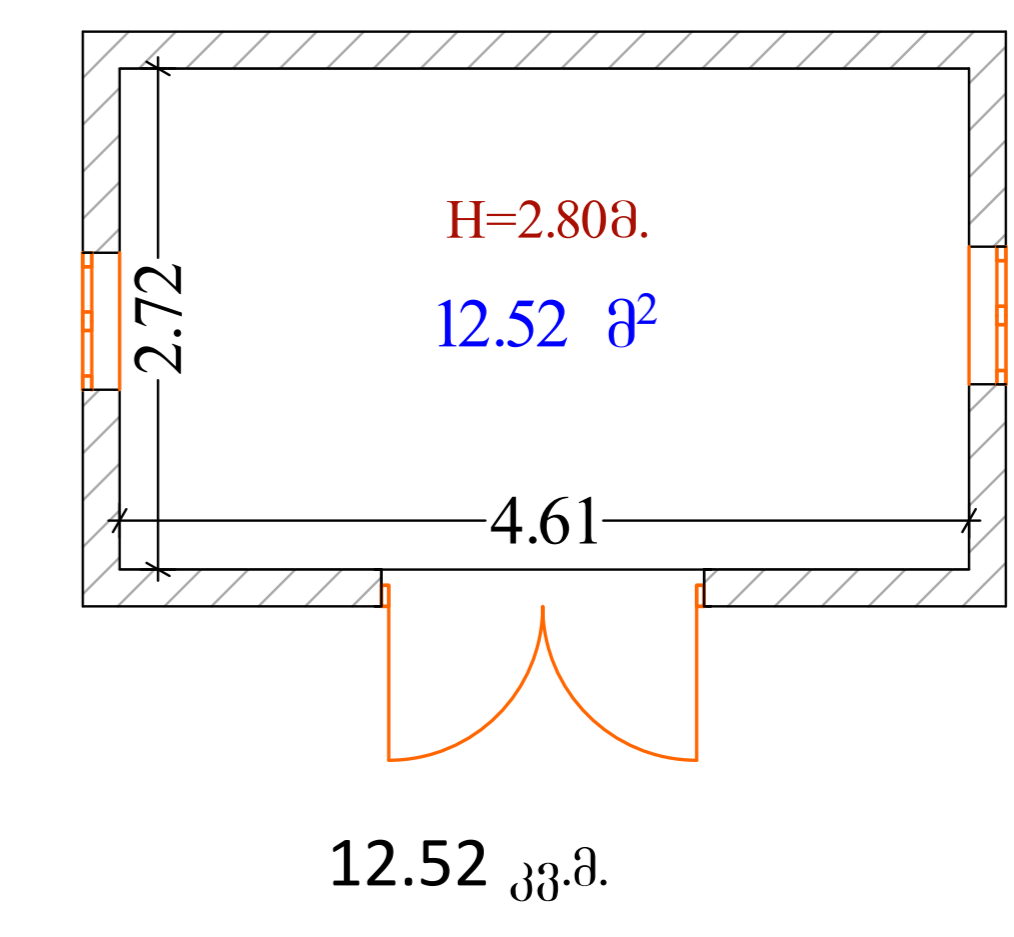
№10 ერთ სართულიანი შენობა-ნაგებობის გეგმა



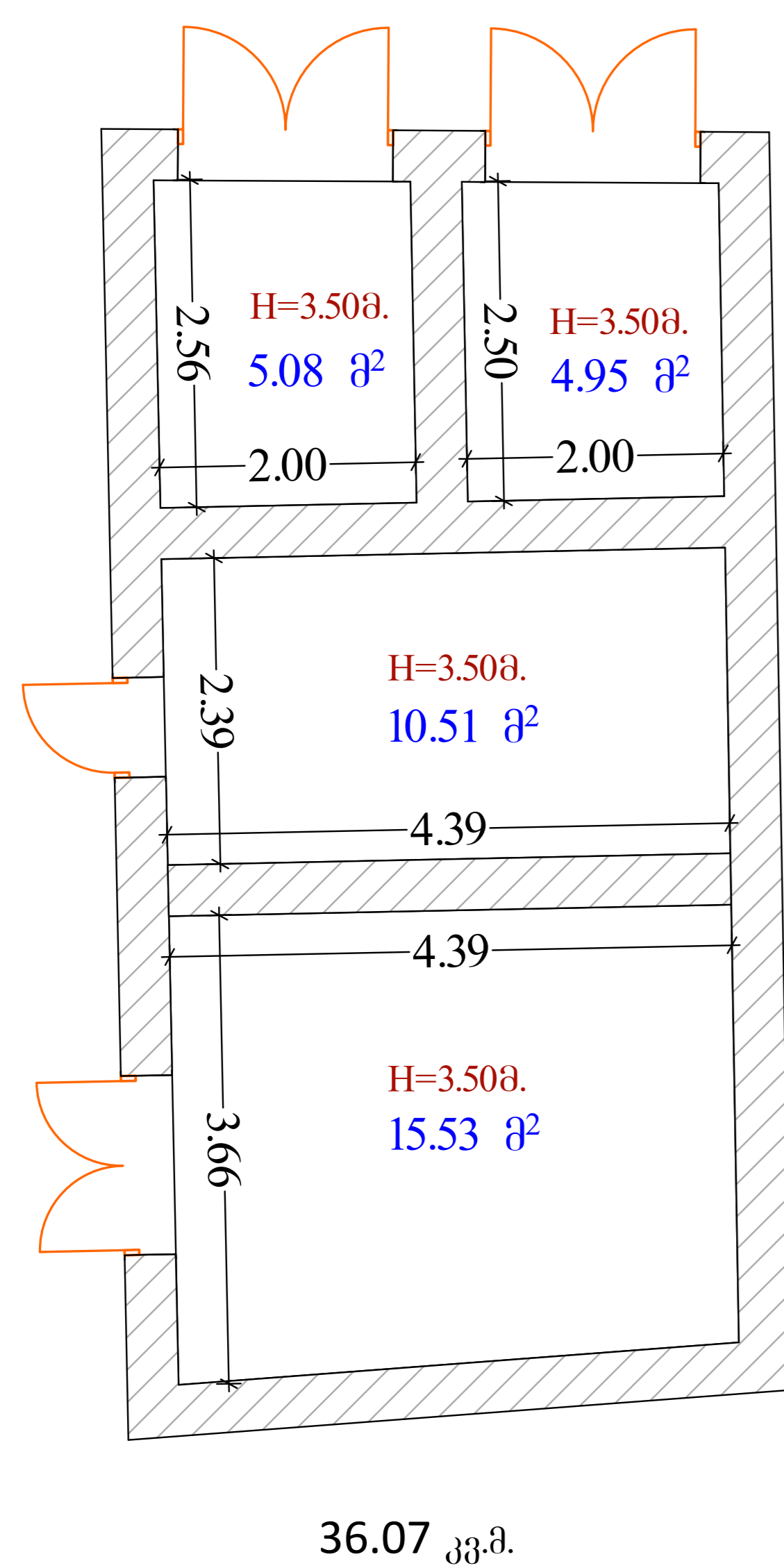
№12 ერთ სართულიანი შენობა-ნაგებობის გეგმა



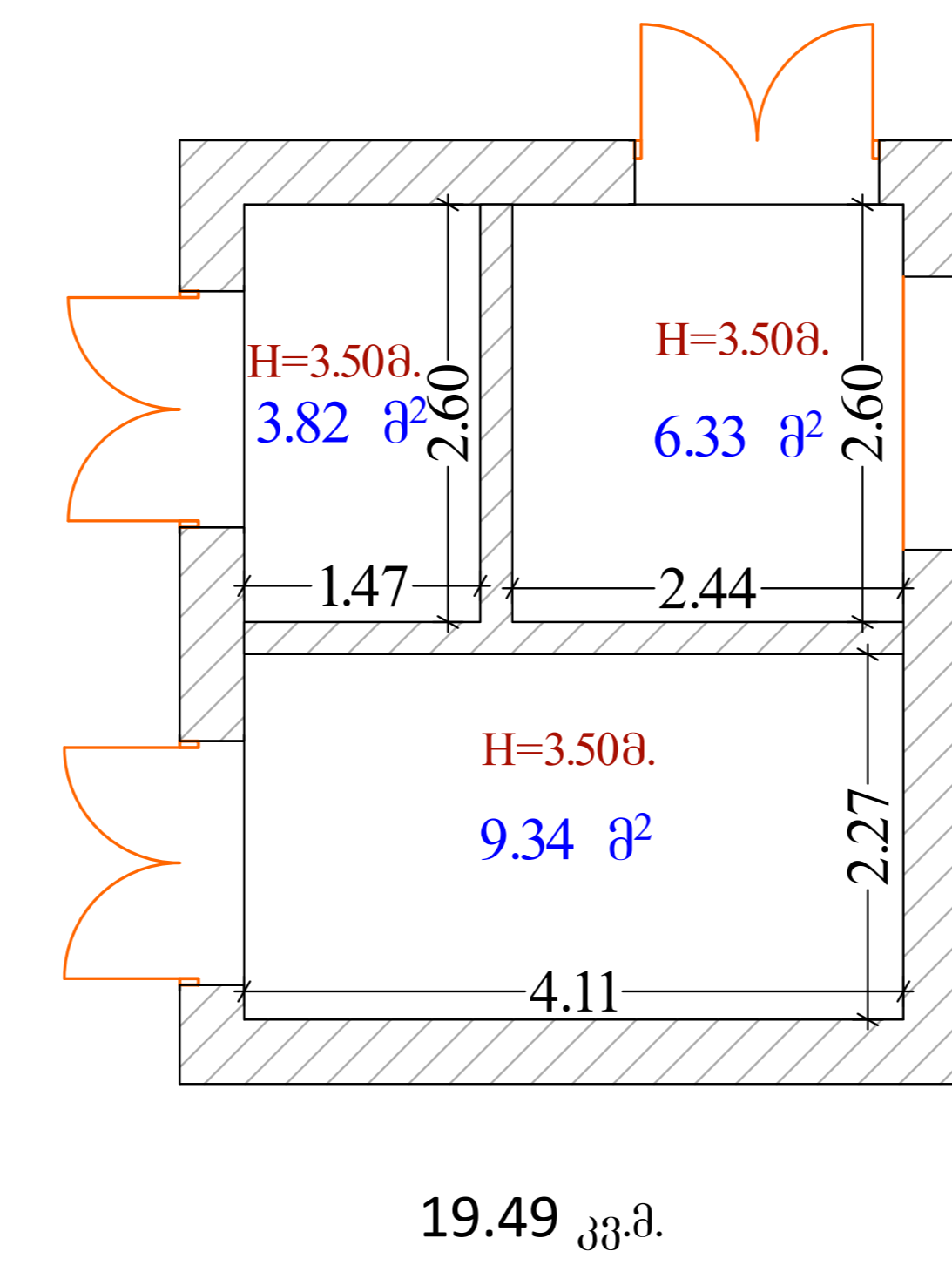
№13 ერთ სართულიანი შენობა-ნაგებობის გეგმა



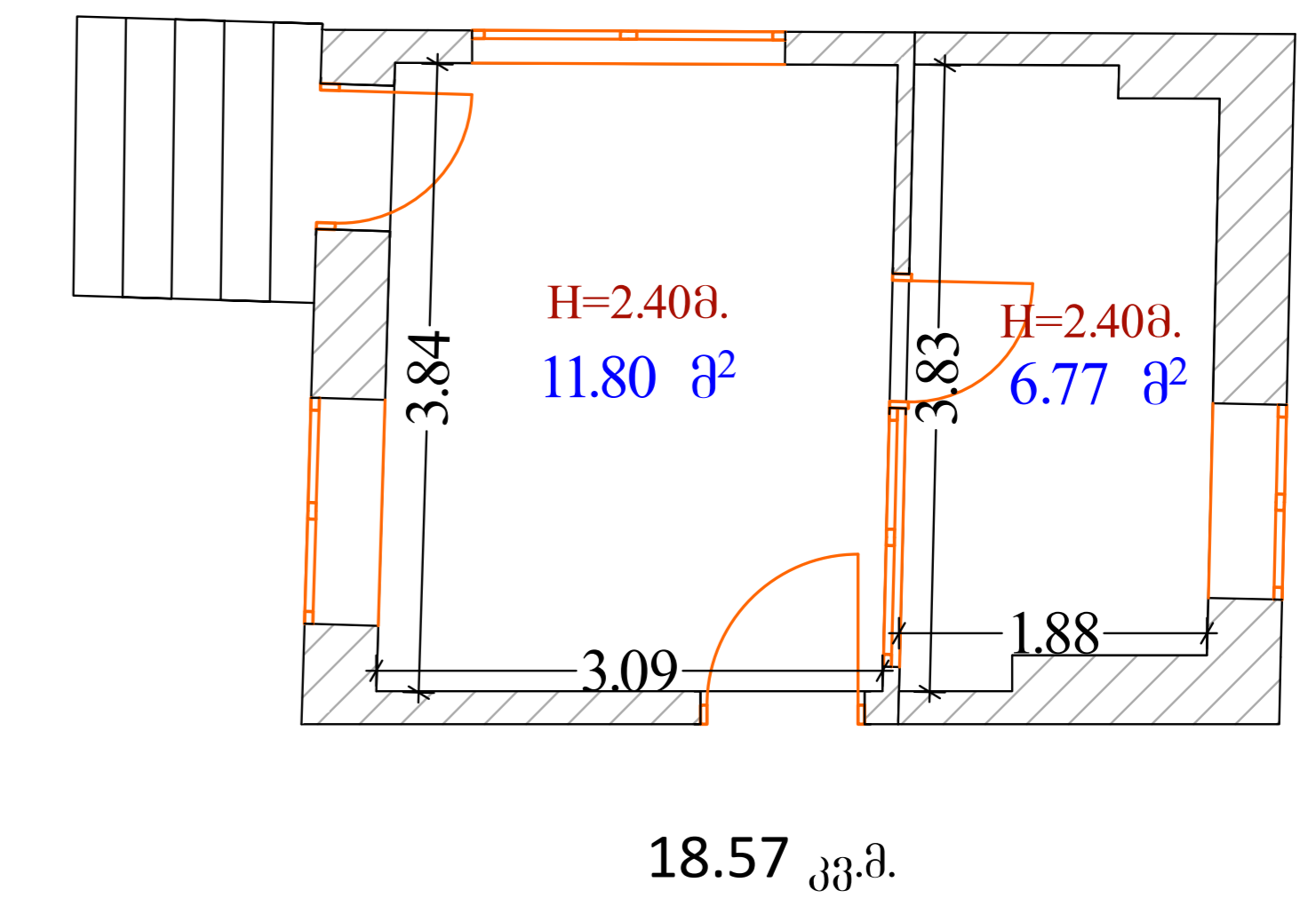
№11 ერთ სართულიანი შენობა-ნაგებობის გეგმა



№14 ერთ სართულიანი შენობა-ნაგებობის გეგმა



№7 ერთ სართულიანი შენობა-ნაგებობის გეგმა



<p>შპს „ნიუ პოინტ“ თბილისი, საბურთალოს ქ. 44 Ltd „New point“ saburtalos 44 st. Tbilisi, Georgia, 0160 (+99532) 2945808; 557 704433, www.newpoint.ge info@newpoint.ge</p>	პროექტის დასახელება	№7, №10, №11, №12, №13, №14 ერთ სართულიანი შენობა-ნაგებობების გეგმები	დირექტორი	<i>გ. კორკიტაძე</i>	გ. კორკიტაძე
	ობიექტის მისამართი	ქ. თბილისი, ასათიანის №9	აზომა		გვირსალაძე
ნახაზის დასახელება	შიდა აზომითი ნახაზი	დაამუშავა	<i>ბ. კობაიძე</i>	ნ. კობაიძე	
სულ ფართობი:	103.34 კვ.მ.	დაინტერესებული პირი	მასშტაბი	1:100	ფურცელი
შენიშვნა:	ობიექტის მისამართის სიზუსტეზე პასუხისმგებელია დაინტერესებული პირი	თარიღი	30/12/15	1	ISO-A3 landscape

სსიპ „საქართველოს დავალებათა კონტროლისა და საზოგადოებრივი ურთიერთობების ეროვნული ცენტრი“